



ZZHA40



MANUALE D'USO

AMPLIFICATORE PER CUFFIA A 4 CANALI

Grazie per aver acquistato questo prodotto Zzipp.

Leggere attentamente questo manuale e seguire le istruzioni per evitare di causare pericoli o danni all'apparecchio, conservare il manuale per future referenze.

ZZHA40 HEADPHONE AMPLIFIER

ZZHA40 è un amplificatore per cuffie professionale e compatto. Le caratteristiche che lo contraddistinguono sono un'alta potenza, un' ampia risposta in frequenza e un rumore di fondo particolarmente basso tutti elementi che rendono ZZHA40 un prodotto altamente professionale.

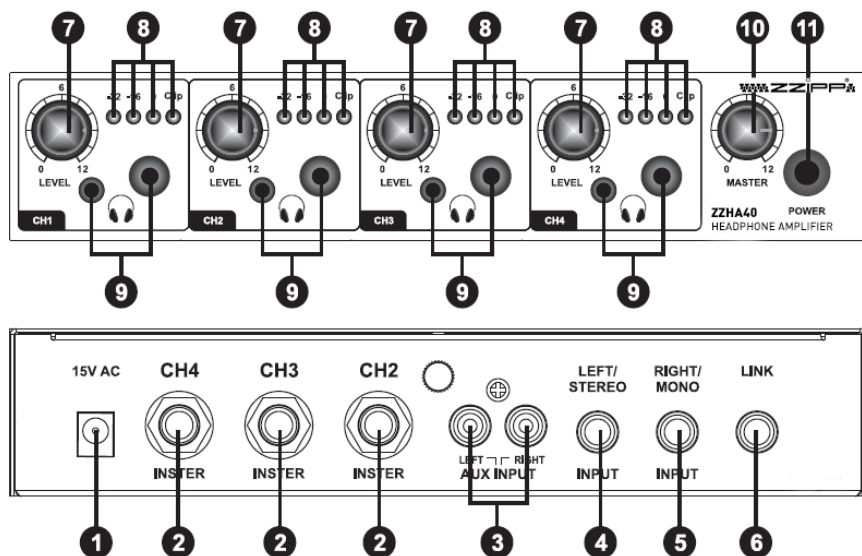
Ogni canale è regolabile singolarmente e permette il controllo del livello della singola uscita senza intervenire in alcun modo sulle altre.

La scocca realizzata in alluminio e acciaio di alta qualità garantisce la stabilità e la durevolezza nel tempo del prodotto.

Ogni canale permette tramite led di monitorare il livello dell'uscita corrispondente.

Inoltre è dotato di un circuito AUX per ogni uscita per la connessione di segnali esterni come "click" per batteristi o "warning tone" per applicazioni generiche.

CONTROLLI E CONNESSIONI



- 1) **PRESA DI ALIMENTAZIONE** per la connessione dell'alimentatore 15V AC.
- 2) **INGRESSO AUX CH2-CH3-CH4** ingresso ausiliario stereo, rispettivamente per i canali 2, 3 e 4 permette di accoppiare 3 segnali distinti, uno per il canale 2 uno per il 3 e uno per il 4, al segnale di ingresso (ad esempio il click per batteristi o warning tone generici).
- 3) **INGRESSO AUX** ingresso ausiliario sbilanciato su connettori RCA. Il segnale all'ingresso AUX sarà presente a tutte le uscite cuffia contemporaneamente.
- 4) **INGRESSO LEFT/STEREO** ingresso stereo su connettore JACK, il segnale presente viene amplificato e mandato alle singole uscite in stereo. Quando viene inserito un jack mono il segnale viene inviato solo al canale sinistro delle cuffie .

- 5) **INGRESSO RIGHT/MONO** ingresso mono su connettore jack, il segnale presente viene amplificato e mandato alle singole uscite in mono.
Nota nel caso in cui sia presente un segnale agli ingressi LEFT e RIGHT nelle cuffie collegate alle singole uscite si sentiranno i segnali corrispondenti al canale sinistro e destro. Nel caso siano presenti segnali agli ingressi LEFT e RIGHT e anche all'ingresso AUX il segnale verrà sommato e alle uscite si sentirà il mix risultante LR + AUX.
- 6) **LINK** uscita parallela su jack stereo che permette di connettere un altro dispositivo fornendo il segnale originale. (Se presenti segnali agli ingressi LR e AUX la loro somma sarà presente anche nell'uscita link).
- 7) **LIVELLO DI USCITA** regolatore di volume per le singole uscite dell'amplificatore.
- 8) **INDICATORE DI LIVELLO** indicatore di volume di uscita a LED con indicazione di clip.
- 9) **CONNESSIONI DI USCITA** prese per la connessione delle cuffie nei 2 formati disponibili 3.5mm e 6.4mm.
- 10) **MASTER LEVEL** volume generale dell'amplificatore, agendo su questo controllo si modifica il livello di tutte le uscite contemporaneamente.
- 11) **INTERRUTTORE DI ACCENSIONE** interruttore di accensione con spia di controllo luminosa.

SPECIFICHE

Guadagno:	20dB per ogni canale
Max livello input:	+16dB
Max livello output:	+13dB
Uscite:	4 uscite stereo Line su Jack 3.5mm e 6.4mm 1 uscita link Stereo Line su Jack 6.4mm
Impedenza output:	10 Ω minimo su ogni canale
Rapporto S/N:	>80dB
Distorsione:	0.0015%
Alimentazione:	15V AC Alimentatore in dotazione
Misure:	219 x 122 x 46mm
Peso:	940g



Monacor Italia srl

Sede operativa: Via Silvio Travaglia 14 - 35043 Monselice (PD)

Sede legale: Via Serenari 33/g - 40013 Castel Maggiore (BO)

tel +39 0429 7841157 - fax +39 0429 783931

www.monacor.it - info@monacor.it

www.zzip.it

